




Matrizes de armazenamento Dell PowerVault MD3460/3860i/3860f Guia de Noções Básicas

Modelo normativo: E08J Series
Tipo normativo: E08J001



Notas, avisos e advertências

-  **NOTA:** Uma NOTA indica informações importantes para utilizar melhor o computador.
-  **CUIDADO:** Um AVISO indica possíveis danos ao hardware ou perda de dados e ensina como evitar o problema.
-  **ATENÇÃO:** Uma ADVERTÊNCIA indica possíveis riscos de danos à propriedade, de lesões corporais ou até mesmo de morte.

© 2013 Dell Inc. Todos os direitos reservados.

Marcas comerciais usadas neste texto: Dell™, o logotipo Dell, Dell Boomi™, Dell Precision™, OptiPlex™, Latitude™, PowerEdge™, PowerVault™, PowerConnect™, OpenManage™, EqualLogic™, Compellent™, KACE™, FlexAddress™, Force10™, Venue™ e Vostro™ são marcas comerciais da Dell Inc. Intel®, Pentium®, Xeon® Core® e Celeron® são marcas registradas da Intel Corporation nos Estados Unidos e em outros países. AMD® é marca registrada e AMD Opteron™, AMD Phenom™ e AMD Sempron™ são marcas comerciais da Advanced Micro Devices, Inc. Microsoft®, Windows®, Windows Server®, Internet Explorer®, MS-DOS®, Windows Vista® e Active Directory® são marcas comerciais ou marcas registradas da Microsoft Corporation nos Estados Unidos e/ou em outros países. Red Hat® e Red Hat® Enterprise Linux® são marcas registradas da Red Hat, Inc. nos Estados Unidos e/ou em outros países. Novell® e SUSE® são marcas registradas da Novell Inc. nos Estados Unidos e em outros países. Oracle® e marca registrada da Oracle Corporation e/ou de suas afiliadas. Citrix®, Xen®, XenServer® e XenMotion® são marcas registradas ou marcas comerciais da Citrix Systems, Inc. nos Estados Unidos e/ou em outros países. VMware®, vMotion®, vCenter®, vCenter SRM™ e vSphere® são marcas registradas ou marcas comerciais da VMware, Inc. nos Estados Unidos ou em outros países. IBM® é marca registrada da International Business Machines Corporation.


2013 - 12


Rev. A00


Instalação e configuração


 **ATENÇÃO:** Antes de executar o procedimento a seguir, siga as instruções de segurança fornecidas com o sistema.


Remover o sistema de rack da embalagem

 **ATENÇÃO:** O peso do sistema sem os discos físicos (peso em vazio) é 19,50 kg (43,0 lb) e quando totalmente preenchido com todos os discos físicos seu peso é 105,20 kg (232,0 lb).

 **ATENÇÃO:** O sistema precisa ser instalado por um por técnicos credenciados da Dell. Para garantir a instalação segura de um sistema vazio, são necessários no mínimo três técnicos. Para instalar um sistema totalmente preenchido, é necessário o uso de uma ferramenta mecânica de levantamento para colocar o sistema no rack.

 **ATENÇÃO:** Instale os discos físicos no sistema somente depois que o sistema estiver instalado no rack. Se você tentar instalar no rack o sistema com os discos físicos, estes podem ser danificados ou podem ocorrer ferimentos.

 **CUIDADO:** Antes de instalar o sistema no rack, confirme que o peso do sistema não excede o limite de peso que o rack suporta. Para obter mais informações, consulte as instruções de instalação do rack fornecidas com o sistema.

 **NOTA:** Para manter a estabilidade do sistema, carregue o rack sempre de baixo para cima.

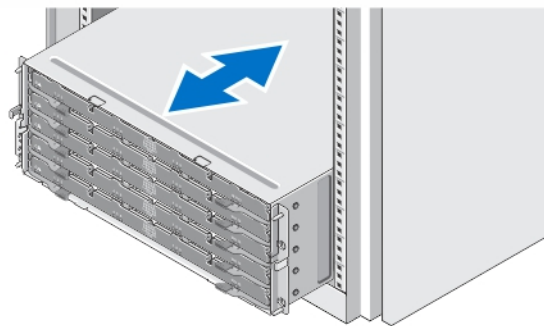


Figura 1. Instalar o sistema no rack

Remova o sistema da embalagem e identifique cada item.

Monte os trilhos e instale o sistema no rack, seguindo as instruções de segurança e as instruções de instalação fornecidas com o sistema.

Abrir e fechar a gaveta de discos

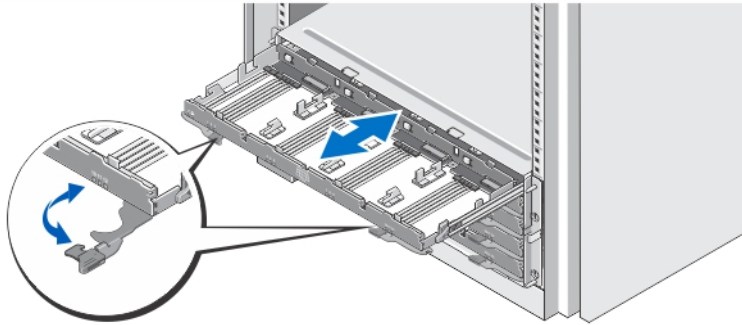


Figura 2. Abrir e fechar a gaveta de discos

Abra a gaveta de discos para instalar ou remover o(s) suporte(s) de disco físico.

- ✎ **NOTA:** Você pode abrir apenas uma gaveta de discos de cada vez. Se você forçar para abrir mais do que uma gaveta de cada vez, isto poderá danificar o conjunto ou gerar resultados inesperados.

Instalar os discos físicos

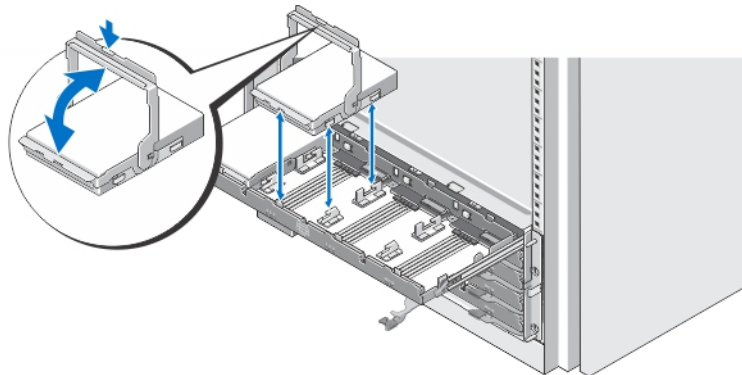


Figura 3. Instalar o(s) disco(s) físico(s)

Instale os disco(s) físico(s) na gaveta de discos

- ✎ **NOTA:** Você pode receber múltiplas unidades com suportes em caixas separadas. As unidades precisam ser instaladas no mesmo gabinete.
- ✎ **NOTA:** Cada gaveta de discos precisa ter no mínimo quatro discos físicos instalados, começando dos slots 0, 3, 6 e 9. Sempre instale os discos físicos começando na fileira da frente de cada gaveta.
- ✎ **NOTA:** Para verificar se todas as gavetas estão firmemente fechadas, use os puxadores.

Conectar o(s) cabo(s) de alimentação

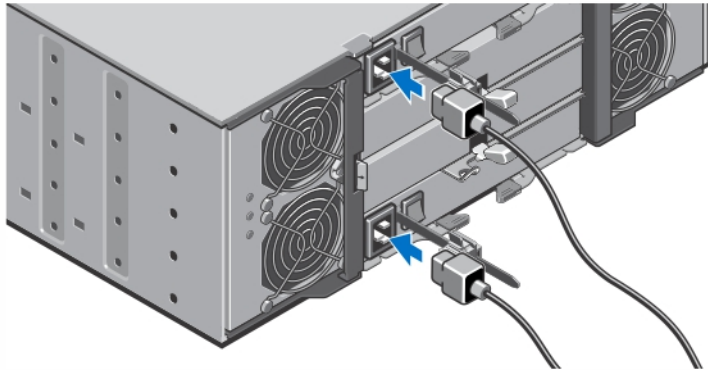


Figura 4. Conectar o(s) cabo(s) de alimentação

Conecte o(s) cabos de alimentação ao sistema.

Prender o(s) cabo(s) de alimentação

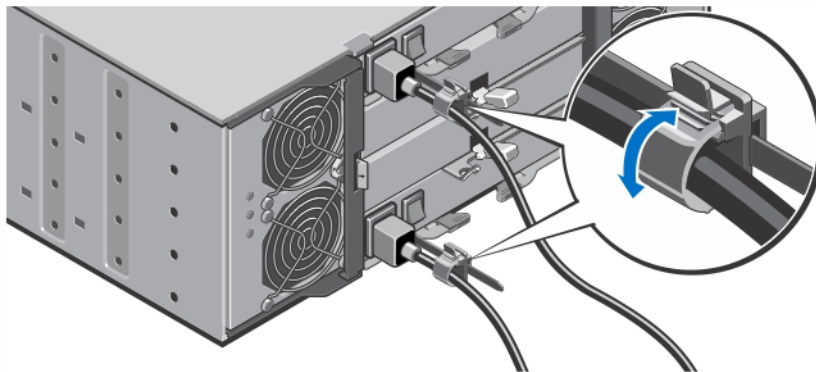


Figura 5. Prender o(s) cabo(s) de alimentação

Abra a braçadeira de retenção do cabo, puxando as abas em suas laterais, insira o cabo e prenda o cabo de alimentação do sistema, conforme mostrado na figura.

Conecte a outra extremidade do(s) cabo(s) de alimentação a uma tomada elétrica aterrada ou a uma fonte de energia separada, por exemplo, uma UPS (Uninterruptible Power Supply - fonte de alimentação ininterrupta) ou uma PDU (Power Distribution Unit - unidade de distribuição de energia).

Ligar o sistema

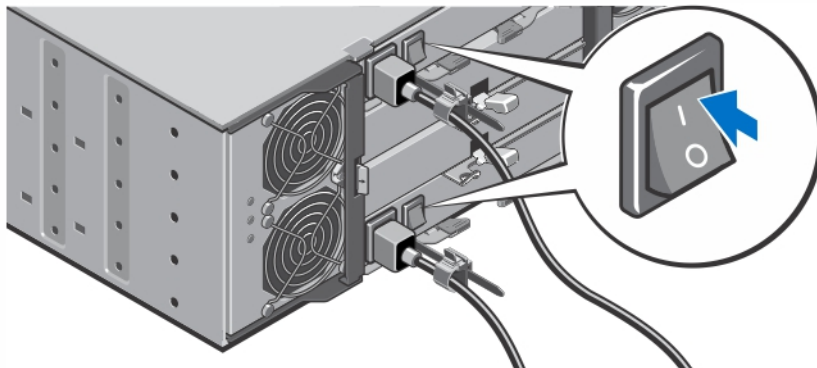


Figura 6. Ligar o sistema

Vire a chave liga/desliga, localizada na parte traseira do sistema, para a posição On (ligada). O LED de alimentação acenderá.

Instalar o bezel

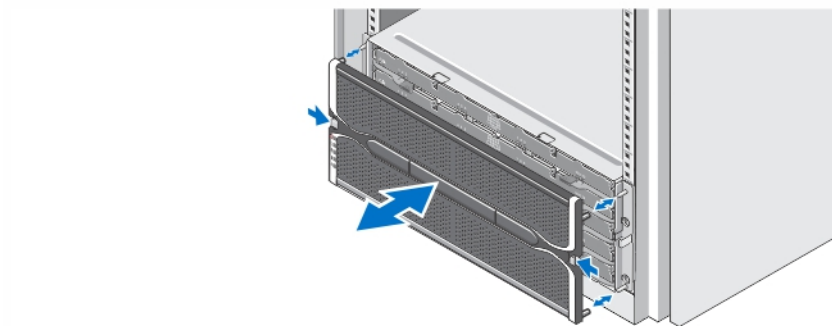


Figura 7. Instalar o bezel

Instale o bezel conforme mostra a figura.

Contrato de Licença de Software Dell

Antes de usar o sistema, leia o Contrato de Licença de Software Dell fornecido com o sistema. Você precisa considerar as mídias do software Dell instalado como cópias de BACKUP do software instalado no disco rígido do seu sistema. Se você não aceitar os termos do contrato, ligue para o serviço de assistência ao cliente. Para clientes nos Estados Unidos, ligue para 800-WWW-DELL (800-999-3355). Os

clientes fora dos Estados Unidos deverão consultar o site dell.com/support e selecionar o seu país ou a sua região na parte superior esquerda da página.

Outras informações úteis



ATENÇÃO: Consulte as informações de normalização e segurança fornecidas com o sistema. As informações de garantia podem estar incluídas neste documento ou em um documento separado.

- O *Manual do Proprietário* fornece informações sobre os recursos do sistema e descreve como solucionar problemas e instalar ou trocar componentes do sistema. Este documento está disponível online em dell.com/support/manuals.
- O *Guia do Administrador* fornece informações sobre os recursos do software **Modular Disk Storage Manager** (gerenciador de armazenamento em discos modulares) e descreve como configurar e gerenciar o sistema de discos modulares. Este documento está disponível online em dell.com/support/manuals.
- O *Guia de Implementação* fornece informações sobre o cabeamento do sistema e a instalação e configuração inicial do software **Modular Disk Storage Manager**. Este documento está disponível online em dell.com/support/manuals.
- Para obter vídeos e outros recursos da série MD do Dell PowerVault, consulte dell.com/PVresources.
- A documentação do rack descreve como instalar o sistema no rack, se necessário.
- Qualquer mídia fornecida com o sistema que contenha documentação e ferramentas para a configuração e o gerenciamento do seu sistema, incluindo aquelas relativas ao sistema operacional, software de gerenciamento do sistema, atualizações do sistema e componentes do sistema adquiridos com o mesmo.



NOTA: Verifique sempre se há atualizações no site dell.com/support/manuals e leia-as antes, pois elas geralmente substituem informações contidas em outros documentos.



NOTA: Para obter a configuração inicial do sistema, instale primeiro o Modular Disk Storage Manager (MDSM) a partir do DVD de recursos antes de atualizar o firmware. Para obter as mais recentes atualizações do sistema, vá para dell.com/support.

Obter assistência técnica

Se você não entender algum dos procedimentos contidos neste guia ou se o sistema não funcionar como esperado, consulte o manual do proprietário do sistema. A Dell oferece certificação e treinamento abrangentes de hardware. Para obter mais informações, consulte dell.com/training. Este serviço pode não ser oferecido em todos os locais.

Especificações técnicas



NOTA: As especificações a seguir se limitam àquelas exigidas por lei para serem fornecidas com o computador. Para obter uma lista completa e atual das especificações do seu computador, visite o site dell.com/support.

Alimentação

Fonte de alimentação CA (por fonte de alimentação)

Potência

1.755 W

Alimentação

Dissipação de calor (máxima) 5.988 BTU/h



NOTA: A dissipação de calor é calculada com base na potência nominal da fonte de alimentação. Os valores de dissipação de calor se aplicam ao sistema inteiro, que inclui o chassi e dois controladores.

Tensão 220 V CA, detecção automática, 50 Hz ou 60 Hz



NOTA: Este sistema é projetado também para se conectar a sistemas de energia para TI com tensão fase a fase não excedendo 230 V.

Bateria Íons de lítio de 6,6 V CC, 1.100 mAh, 7,26 W

Características físicas

Altura 177,80 mm (7,0 polegadas)
Largura 482,60 mm (19,0 polegadas) com as travas do rack
Profundidade 825,50 mm (32,5 polegadas) sem o bezel e a alça
Peso (configuração máxima) 105,20 kg (232,0 lb)
Peso (vazio) 19,50 kg (43,0 lb)

Requisitos ambientais



NOTA: Para obter informações adicionais sobre os requisitos ambientais para configurações específicas do sistema, visite o site dell.com/environmental_datasheets.

Temperatura:

Gradiente máximo de temperatura (de operação e de armazenamento) 20°C / hora (36 °F/hora)

Limites de temperatura de armazenamento -40 °C a 65 °C (-40 °F a 149 °F)

Temperatura (de operação contínua)

Faixas de temperatura (para altitudes menores que 950 m ou 3117 pés) 10°C a 35°C (50 °F a 95 °F) sem a incidência de luz solar direta sobre o equipamento



NOTA: Para obter informações sobre as configurações e a faixa de temperatura operacional estendida suportadas, consulte o *Manual do proprietário* em dell.com/support/manuals.

Requisitos ambientais

Faixa de umidade porcentual 10% a 80% de umidade relativa com ponto de orvalho máximo de 26°C (78.8 °F).

Umidade relativa

De armazenamento 5% a 95% de umidade relativa com ponto de orvalho máximo de 33°C (91 °F). A atmosfera precisa ser sem condensação o tempo todo.

Vibração máxima

De operação 0,26 g_{RMS}, de 5 Hz a 350 Hz na orientação operacional

De armazenamento 1,88 g_{RMS}, de 10 Hz a 500 Hz por 15 minutos (todos os seis lados testados)

Choque máximo

De operação Um pulso de choque no eixo z positivo (um pulso de cada lado do sistema) de 31 g por 2,6 ms na orientação operacional.

De armazenamento Seis pulsos de choque aplicados consecutivamente nos eixos x, y e z positivos e negativos (um pulso de cada lado do sistema) de 71 g por até 2 ms.

Altitude:

De operação -30,5 m a 3048 m (-50 a 10.000 pés).



NOTA: Para altitudes acima de 2.950 pés (900 m), a temperatura máxima de operação diminui à razão de 1°F/1000 pés (1°C / 300 m).

De armazenamento Até 12.000 m (39.370 pés).

Variação do valor nominal em função da altitude de operação Até 35 °C (95 °F) - a temperatura máxima é reduzida à razão de 1 °C/300 m (1 °F/547 pés) acima de 950 m (3.117 pés)

35 °C a 40 °C (95 °F a 104 °F) - a temperatura máxima é reduzida à razão de 1 °C/175 m (1 °F/319 pés) acima de 950 m (3.117 pés)


40 °C a 45 °C (104 °F a 113 °F) - a temperatura máxima é reduzida à razão de 1 °C/125 m (1 °F/228 pés) acima de 950 m (3.117 pés)

Contaminação por partículas


NOTA: Esta seção define os limites para ajudar a evitar danos por contaminação gasosa ou contaminação de particulados aos equipamentos de TI. Se for determinado que os níveis de contaminação gasosa ou de contaminação de particulados estiver além dos limites especificados abaixo e que este for o motivo de danos e/ou falhas no seu equipamento, poderá ser necessário que você corrija as condições ambientais que estão causando estes problemas. A correção das condições ambientais é responsabilidade do cliente.

Requisitos ambientais


Filtragem de ar

 **NOTA:** Aplica-se apenas a ambientes de data center. Os requisitos de filtragem de ar não se aplicam a equipamento de TI projetado para ser usado fora de um data center, em ambientes como escritórios ou fábricas.

Filtragem de ar para data center de Classe 8 conforme definida na ISO 14644-1 com limite superior de confiança de 95%.


 **NOTA:** O ar que entra no data center precisa ter filtragem MERV11 ou MERV13.

Poeira condutiva

 **NOTA:** Aplica-se tanto a ambientes de data center como a ambientes que não sejam de data center.


O ar precisa estar livre de poeira condutiva, partículas de zinco ou outras partículas condutivas.

Poeira corrosiva

 **NOTA:** Aplica-se tanto a ambientes de data center como a ambientes que não sejam de data center.

- O ar precisa estar livre de poeira corrosiva.
- A poeira residual presente no ar precisa ter um ponto de deliquescência menor que 60% de umidade relativa.

Contaminação gasosa

 **NOTA:** Níveis máximos de contaminantes corrosivos medidos a $\leq 50\%$ de umidade relativa

Taxa de corrosão do cupom de cobre

<300 Å/mês para Classe G1 conforme definido pela ANSI/ISA71.04-1985.

Taxa de corrosão do cupom de prata

<200 Å/mês conforme definido pela AHSRAE TC9.9.